



REMACLE
BETON

Kwaliteit heeft
een naam

**Modern comfort
op wielen**

**Goed waterbeheer
gaat hand in hand
met beton**

3

VOORWOORD

4

WEZENLIJKE ERVARING

Kwaliteit heeft een naam

6

PERSONEEL

Eén man, twee jobs

10

LOGISTIEK

Modern comfort op wielen

12

KLANT IN DE KIJKER

BigMat Grez-Doiceau

14

PRODUCT

Regenwaterput 10.000 MG50

18

INSIGHT

Onze productiesites

20

KLANT IN DE KIJKER

Bouwcenter De Marie

22

MILIEU

Goed waterbeheer gaat hand in hand met beton



6



12



18

Juni 2021

Aan deze uitgave werkten mee : Didier Vercruyse, Olivier Biver, Laurent Depré, Filip De Marie, Patrick Willems, Hein Cobbaert

Vormgeving en fotografie : GBL Studio, Kortrijk

Contact : 081 44 88 88 - info@remacle.be

www.remacle.be
facebook.com/remaclebeton

SOLIDE PARTNER



Remacle Groep is een fiere familiale onderneming waar een professionele structuur de basis vormt voor ons succes. Samen met Olivier Beton en Max Pels Beton zijn we uitgegroeid tot dé toonaangevende speler in de wereld van prefab betonproducten en waterbeheertoepassingen.

Hoe wij ons onderscheiden? Met een verregaande knowhow van moderne technieken, met kennis van de beton- en industriebouw en met een solide reputatie. Onze mensen zijn ambitieus, professioneel en denken proactief mee. Zo realiseren we duurzame en doordachte oplossingen voor onze partners, klanten en leveranciers.

Groot of klein, we pakken elke opdracht met beide handen aan. We stellen ons flexibel en oplossingsgericht op om ons doel te realiseren: vanuit een uitstekende service elke klant een goed product leveren. Een aanpak waarmee we ijzersterke oplossingen bieden. Nu, maar ook voor later. Het zit in onze natuur.

Met gepaste trots nemen wij je dan ook mee in ons verhaal. Ontdek, beleef en geniet ... veel leesplezier.

Didier Vercruyse

Kwaliteit heeft een naam



En die is: beton. Wij van Remacle geloven in de vele voordelen en kwaliteiten ervan. Daarom bouwen we met onze oplossingen figuurlijke bruggen en verbinden we elke business met de duurzame en toekomstgerichte waarde van dit materiaal.

GRONDSTOF VOOR ONTWIKKELING

Al meer dan 80 jaar werken wij van Remacle met een duidelijk doel: op elk moment trouw blijven aan de vraag van onze klanten. Vandaar dat we de lat steeds hoger leggen. Niet alleen op vlak van service en kennis, maar ook op vlak van kwaliteit en duurzaamheid. We volgen ontwikkelingen, signaleren trends en ontzorgen onze klanten en partners.

STERK IN VEELZIJDIGHEID

Onze producten dragen bij aan hoe we wonen, werken en vervoeren. De veelzijdigheid en flexibiliteit van beton zijn net als de functionaliteit en de brede toepasbaarheid onuitputtelijk.

Beton is sterk, heeft een lange levensduur en is prijsvriendelijk. Dankzij ons ruim aanbod van betonproducten staan we sterk in de markt en zorgen we ervoor dat elke partner en aannemer, groot of klein, zijn project kan realiseren.



ONZE KRACHT, ONZE EXPERTISE

Zand, grind, water en cement ... meer hebben wij niet nodig om een kwalitatief product te maken. Met vier grote betoncentrales zijn wij één van de meest flexibele en toonaangevende partners voor betonproducten. Voor verschillende sectoren.

Van regenwaterputten en combitanks® tot lateien en muurdeksels ... we beschikken over een uitgebreid gamma voor uiteenlopende toepassingen. Daarnaast bedenken we dagelijks oplossingen voor de uitdagingen waarvoor onze klanten staan. Dat maakt ons niet alleen flexibel en efficiënt, maar ook medeverantwoordelijk voor het succes van elke realisatie.

1937

Met 84 jaar ervaring zijn we uitgegroeid tot een betrouwbare en professionele partner voor diverse sectoren.



82

TROUWE WERKNEMERS



748x

reden onze vrachtwagens rond de wereld

Met onze jaarlijkse betonproductie bevestigen we ons marktleiderschap in België.

112.000

TON BETON



1.122.000

gerealiseerde putten

+25 miljard

liter water stroomt jaarlijks door onze putten, goed voor

5,5%

van de Belgische waterconsumptie



Eén man, twee jobs

■ **Maak kennis met Olivier Biver, een onmisbare schakel in onze Remacle-keten.**

Olivier werkt al 22 jaar bij Remacle en duwt de groei van Remacle mee vanuit verschillende functies. Vandaag werkt hij deels als centralist in onze vestiging in Florrifoux, deels als bekister op de Zenith 1. Een duo-functie waar hij veel voldoening uit haalt. “Ik zie mezelf als een belangrijke schakel in onze keten om een kwalitatief eindproduct af te leveren.”



NAAM
Olivier Biver
FUNCTIE
Centralist (Remacle Florrifoux Centrale 2) en Bekister (Zenith 1)
JAREN IN DIENST
22 jaar

■ **Remacle is een warm familiebedrijf dat blijft vechten om haar stevige positie in een zeer concurrerende markt** ■

Dag Olivier, bedankt dat je de tijd wou nemen om te vertellen over jouw job. Zullen we maar meteen starten bij het begin: Hoe ben je bij Remacle terechtgekomen?

Olivier: “Mijn vader werkte jarenlang in Bierges bij Blanc De Bierges, een bedrijf dat Remacle eind jaren '90 heeft overgenomen. Hij werd toen gevraagd om op de site van Florrifoux te werken waar hij aan de

productie stond van regenputten en septische putten. De ancients weten dat zelfs nog (lacht)! Omdat hij zeer tevreden was over de inhoud van zijn job, de werksfeer en de goede verstandhouding met de collega's, werd ook ik door het bedrijf aangetrokken.”

Wat houdt jouw job in?

Olivier: “Eerst en vooral, een goede job is van onschatbare waarde. Zeker wanneer je het graag doet, haal je er energie uit. En dat is bij mij het geval. Momenteel heb ik twee functies: ik werk als centralist op de site van Florrifoux en daarnaast ben ik bekister op Zenith 1. Beide functies houden heel wat verantwoordelijkheid in: zo zorg ik als centralist voor het beheer en aanleveren van grondstoffen, het tijdig starten van de betoncentrale zodat de fabrikanten met de productie kunnen beginnen, onderhoud enz.”

En als bekister?

Olivier: “Ik sta in voor het bekisten van prefab-betonelementen en zorg ervoor dat de productie zonder vertraging kan beginnen. Wanneer ik aan het eind van de dag kan terugkijken op een vlot verloop en mijn collega's voldoende heb kunnen ondersteunen, ben ik tevreden. Het interessantst aan mijn jobs? Het beheer van de vrachtwagens voor de levering van grondstoffen volgens het productieschema. Eén fout heeft een grote invloed op de productie, dus ik moet er echt mijn hoofd bijhouden.”

Welke evoluties of innovaties in de beton- en waterbehandelingssector hebben een invloed (gehad) op jouw werk?

Olivier: “We moeten allemaal aandacht besteden aan het milieu om de volgende generaties een goed draaiende planeet te kunnen bieden. Ook Remacle evolueert daarom mee met de meest ecologische innovaties en biedt verschillende duurzame oplossingen aan particulieren. Denk bijvoorbeeld aan oplossingen voor zuivering en opslag van regenwater of mogelijkheden om regenwater te recupereren en waterverspilling tegen

te gaan. Mooi meegenomen, onze site ligt midden in de natuur aan de oevers van de Sambre. Zo genieten we niet alleen van een aangename werkomgeving, maar profiteren we ook van dit inspirerend plaatje om te doen wat we graag doen: zuivering en opvang van regenwater.”

Mooi. Om af te sluiten: wat zijn jouw ambities bij Remacle?

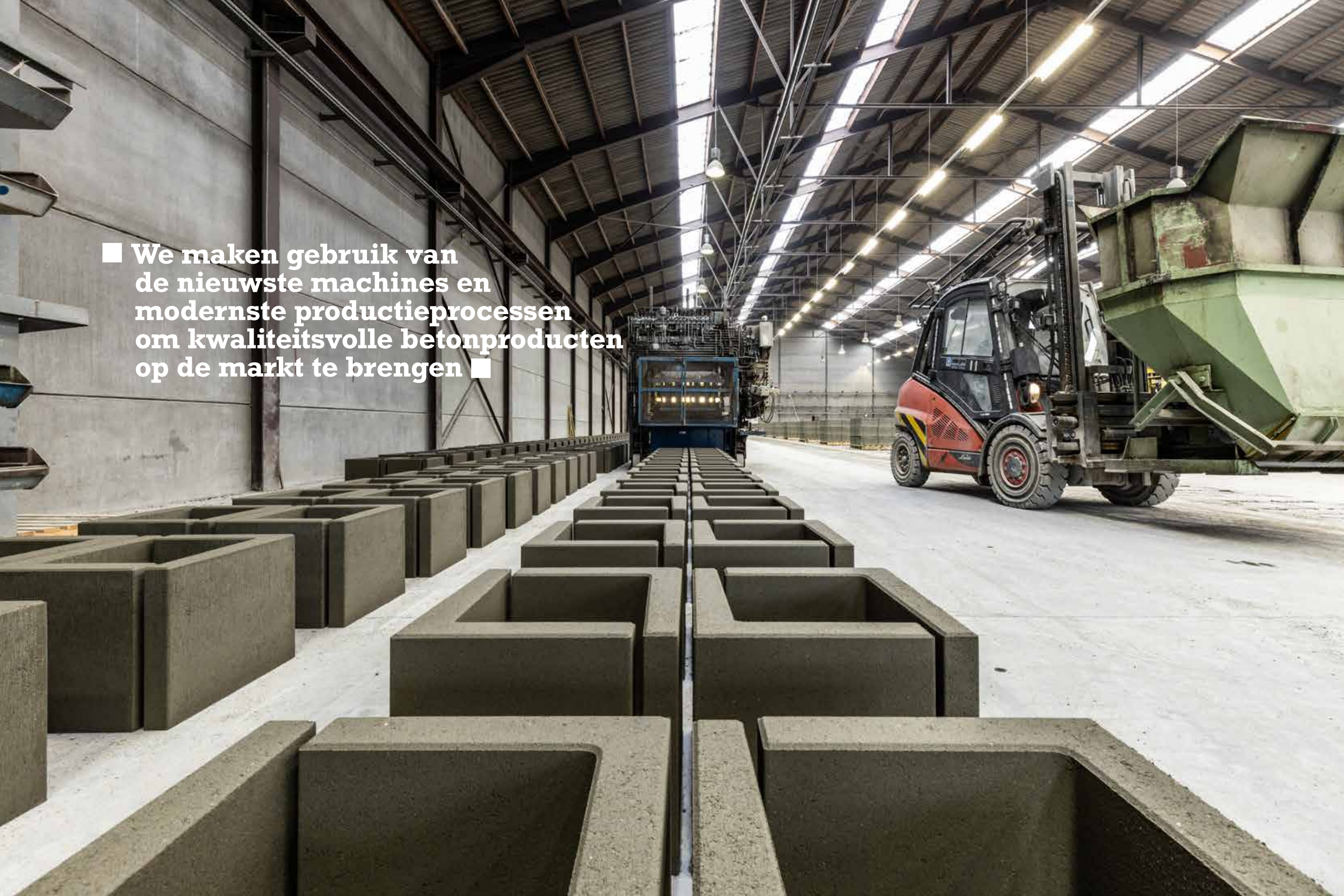
Olivier: “Het klinkt misschien raar, maar ik heb geen ambitie om promotie te maken naar een hogere functie. Ik voel me heel goed in de



taken die me gevraagd worden om te doen en ik wil gewoon mijn best blijven doen om mee te groeien met het bedrijf. Remacle is voor mij een tweede thuis, het is een warm familiebedrijf dat blijft vechten om haar stevige positie in de zeer concurrerende markt. En ik vecht met plezier mee.”

Bedankt, Olivier!

■ We maken gebruik van de nieuwste machines en modernste productieprocessen om kwaliteitsvolle betonproducten op de markt te brengen ■



Modern comfort op wielen



Onze gespecialiseerde vloot staat dagelijks in voor een vlotte levering van onze betonproducten op verschillende bouwplaatsen. Overal in België.

Zo bieden we niet alleen service op vlak van advies en plaatsing, we zetten eveneens in op kwalitatief transport.

Door te werken met een goed onderhouden wagenpark, dragen wij ons steentje bij in de veiligheid op de weg. Voor onze medewerkers, maar ook voor onze klanten en partners. We beschikken over verschillende types vrachtwagens die uitgerust zijn met de beste technologieën.

UITZONDERLIJK VERVOER

Transport van goederen die de breedte, lengte of hoogte overschrijden, is één van onze specialiteiten. Onze trucks met kranen zijn geschikt voor het hijs- en plaatswerk van zware lasten. Aan het stuur van deze trucks zitten bekwame chauffeurs die geen enkele uitdaging uit de weg gaan en elke opdracht tot een goed einde brengen.



BigMat Grez-Doiceau



Het internationale merk BigMat, een groep van onafhankelijke handelaars in bouwmaterialen, telt in België 18 verkooppunten. Zowel bouw- en renovatiebedrijven als particuliere klanten en doe-het-zelvers vinden er een ruim gamma aan materialen en diensten.

Laurent Depré, beheerder van BigMat in Grez-Doiceau, vertelt over de samenwerking met Remacle.

Uit wat bestaat het gamma bouwmaterialen bij BigMat?

Laurent: "We brengen twee categorieën materialen op de markt. Enerzijds constructiematerialen, de zogenaamde 'zware' materialen voor bouw of renovatie, zoals bakstenen, riolering, wateropvang- en waterzuiveringssystemen, dakbedekkingsmaterialen enz. Anderzijds bieden we een ruim aanbod afwerkingsmaterialen zoals tegels, producten voor het binnenschrijnwerk, omheiningen enz. Ons gamma is dus zeer breed en gevarieerd."

Jullie zijn actief in Grez-Doiceau?

Laurent: "Klopt, onze werkradius is maximaal 60 kilometer, maar we hebben bijvoorbeeld ook al in Knokke en Arlon geleverd. 70 procent van onze klanten zijn professionals en om voor hen een betrouwbare partner te zijn en te blijven, leveren we met plezier enkele kilometers verder."

Voor welke dienst of product(en) rekent BigMat op Remacle?

Laurent: "Omdat we onze klanten een compleet assortiment willen aanbieden, vertrouwen we op Remacle voor een kwalitatief aanbod van tanks, lateien, keerwanden, afrasteringsplaten en wapeningsafstandhouders. De keuze die Remacle ons biedt, is goed en ook de leveringstermijnen zorgen ervoor dat we optimaal kunnen werken."

Waarom zou je Remacle aanraden aan anderen?

Laurent: "We werken al 20 jaar samen met Remacle, je kan dus gerust stellen dat we een tevreden klant zijn (lacht). Net als ons bouwcentrum beschikt Remacle over de nodige expertise en geven ze advies bij de verschillende producten. De prijs, de kwaliteit en de beschikbare voorraad zijn voor ons belangrijke pijlers om deze samenwerking te laten standhouden."



■ Al 20 jaar kiezen we bewust voor de expertise en service van Remacle ■

PRODUCT IN DE KIJKER

Regenwaterput 10.000 MG50

■ Regenwater is zacht, geurloos en bovenal... het is gratis.

Door regenwater te recupereren en het te gebruiken voor diverse huishoudelijke toepassingen, gaan ecologie en economie hand in hand. Regenwaterrecuperatie is namelijk niet alleen milieuvriendelijker, het zorgt ook voor een fikse besparing op de waterfactuur.



DUURZAME INVESTERING

Een regenwaterput is een kleine investering die je op termijn snel kan terugverdienen door een lagere waterfactuur. Je kan er het toilet mee doorspoelen, de auto poetsen en zelfs kleding wassen. Regenwater bevat geen calciumzouten die tot verkalking van leidingen of huishoudtoestellen kunnen leiden. Hierdoor gaat de wasmachine een pak langer mee.

Een bijkomend voordeel van een regenwaterput in beton: beton bevat kalk en magnesiumoxide, twee stoffen die de natuurlijke zuurtegraad van regenwater neutraliseren. Kies je voor een betonnen put met geïntegreerde filter, dan is een volledig onderhoud zelfs niet nodig. De filter is zelfreinigend en uitneembaar, waardoor de kwaliteit van het opgevangen water behouden blijft.

**REGEN-
WATERPUT
10000 MG50**



10.000 L



5.100 kg



2.5 m



2.42 m



3.22 m

plaatsingsdiepte Dmax

DE LOCATIE VAN DE REGENWATERPUT

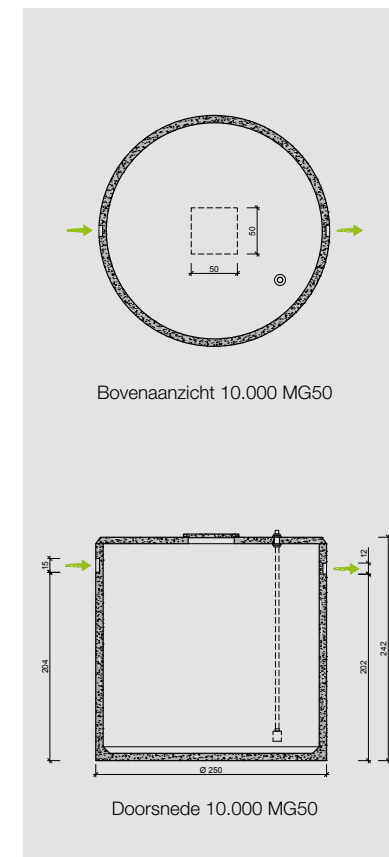
Het is aangewezen om de afstand tussen de put en de technische ruimte waar het regenwater het huis binnenkomt zo kort mogelijk te houden. Bekijk op voorhand waar de afvoerpijpen en overlopen zich bevinden en plaats de filter op een strategische plaats. Hoe properder het water de regenput binnenkomt, hoe minder kans dat het later voor verkleuring en geuroverlast zorgt.

CAPACITEIT

De capaciteit van een regenwaterput hangt af van verschillende factoren: de lokale neerslaghoeveelheid uitgedrukt in liter per m² per jaar, de dakoppervlakte, het materiaal waaruit het dak is vervaardigd, de inhoud en de waterbehoeften. Een regenwaterput mag niet te groot zijn omdat hij beter niet leegstaat, maar ook niet te klein omdat dit economisch niet interessant is. Laat je voor een ideale dimensionering bijstaan door een professional of architect.

IS EEN REGENWATERPUT VERPLICHT?

Sinds 2014 is een regenwaterput verplicht bij nieuwbouwwoningen of aanvragen voor herbouw. Voorwaarde is wel dat de oppervlakte van de woning minstens 40m² bedraagt. Bij aanvragen voor verbouwing of uitbreiding is de installatie van een regenput niet verplicht. Is het perceel 250m² groot, dan is een infiltratievoorziening verplicht voor zowel nieuwbouw, herbouw of uitbreiding met een nieuwe oppervlakte van minstens 40m².



■ Een regenwaterput is een kleine investering die je op termijn snel kan terugverdienen door een lagere waterfactuur ■

Onze productiesites



Zowel onze site in Florrifoux als in Malonne bieden dankzij hun ligging langs de Sambre een optimale aan- en afvoerroute per boot.

Onze site in Florrifoux is goed voor 10 hectare productie- en stockageruimte, 16 productielijnen en 2 betoncentrales.

Onze site in Malonne heeft een oppervlakte van 3 hectare en biedt zo een optimale omgeving voor 13 productielijnen, 2 betoncentrales en een grote productie- en stockageruimte.



Doordat we betonproducten zelf maken in onze verschillende betoncentrales, zorgen we voor een snelle levering en kleinere wachttijden.

Bouwcenter De Marie

■ **Bouwcenter NV De Marie is specialist in bouwmaterialen en doe-het-zelf-materiaal voor de professional en particulieren. Van wateropslag, rioleringen en beton tot keerwanden en producten voor waterdichting... de kwaliteit van de geleverde materialen staat altijd centraal. En daarom vertrouwt dit bouwcenter al jarenlang op de hoogwaardige materialen van Remacle.**

Filip De Marie: "Professioneel, flexibel en een zeer aangename communicatie. Zo ervaar ik de samenwerking met Remacle. Dankzij de performante prijzen, het kwalitatief aanbod en de snelle leveringen kunnen wij als bouwcenter steeds competitief blijven op de markt. Remacle heeft een uitgebreide voorraad zodat ze op elk moment snel kunnen schakelen. Een belangrijke troef!"

Remacle levert regenwaterputten en betonplaten, ben je tevreden over de materiaalkeuze?

Filip: "Zeer tevreden. We hebben meer dan voldoende voor onze business. We verkopen regenputten in verschillende opslagvolumes en onze betonplaten zijn er in diverse uitvoeringen. Zo vinden onze klanten, voornamelijk aannemers uit de bouwsector, altijd wat ze nodig hebben."

Hoe zit het met de levertijden?

Filip: "De levertermijnen zijn heel snel dankzij een gemeenschappelijke transporteur die actief is in dezelfde regio van ons bouwcenter. Maar zoals ik al zei, Remacle beschikt ook zelf over een ruime voorraad zodat we nooit lang hoeven te wachten op een levering. De communicatie verloopt trouwens zeer goed, ondanks de drukte in onze sector kunnen we elke werf of opdracht binnen de exacte termijnen opleveren."

Hoe zie je de samenwerking naar de toekomst toe?

Filip: "Ik zie geen reden om iets te veranderen aan onze huidige manier van samenwerken. Remacle zorgt voor iedere opdracht of aanvraag voor een snelle oplossing en wij zijn zeker dat we onze klanten kwaliteit kunnen bieden. Ze respecteren onze deadlines, een belangrijk aspect om de dienstverlening van ons bedrijf te garanderen."

Goed waterbeheer gaat hand in hand met beton



De Federatie van de Belgische prefab betonindustrie (FEBE) ging onlangs het gesprek aan met professor Patrick Willems, voorzitter van VLARIO, over waterbeheer. En wat blijkt? We moeten dringend meer water opslaan, want de waterschaarstedeiging wordt alsmaar groter. Beton speelt hierbij een belangrijke rol.

België is zeer kwetsbaar voor waterschaarste. Dat komt niet alleen door de hoge bevolkingsdichtheid, ook het gebrek aan grote rivieren maakt de regio afhankelijk van regenval. Neem daar nog eens de opwarming van de atmosfeer bij en je krijgt periodes van droogte of wateroverlast.

VERHARD VLAANDEREN

Een probleem bij goed waterbeheer is de verharding die sterk aanwezig is in België. "Door deze verharding gaat een deel van het regenwater snel weglopen. Het water wordt rechtstreeks naar rioleringen en rivieren afgevoerd. Daarna loopt het meteen naar de zee waardoor we deze kostbare hoeveelheid verliezen. Om van een goed klimaatbeheer te spreken, moeten we juist het water ter plaatse houden", legt professor Patrick Willems uit. Samen met VLARIO regelt hij het beheer van hemel- en afvalwater.

BETER BEHEER MET BETON

Gelukkig weet Patrick Willems de perfecte oplossing voor een betere waterregeling: "Tijdens natte periodes is het belangrijk dat we water stockeren en ter plaatse houden. Op die manier is er dan altijd voldoende water aanwezig. Nu laten we regenwater nog te vaak weglopen naar de zee, terwijl we een deel ervan juist kunnen gebruiken voor toepassingen waarvoor we geen leidingwater nodig hebben. Het regenwater dat we op dat moment niet gebruiken, moeten we dan laten infiltreren in de bodem. Doordat we het grondwater aanvullen tijdens natte periodes, zal op korte termijn het waterpeil van de rivieren tijdens droge periodes voldoende hoog blijven."

Maar hoe gaat dit dan effectief in zijn werk? "De betonsector kan hier sterk aan bijdragen door ervoor te zorgen dat de verharding beter doordringbaar is en dat er meer ondergrondse infiltratiesystemen worden geïnstalleerd. Een regenwaterput en infiltratievoorziening zijn al verplicht bij nieuwbouw en renovatie. Toch zijn er veel mensen die dit nog niet hebben. En dat is toch iets wat we willen aanmoedigen", besluit professor Willems.



RENDABELE REGENWATERPUT

Een regenwatersysteem is een echte aanrader om water te recupereren en te beheren. Het zorgt voor een financieel voordeel en is bovendien milieuvriendelijk. Zo ben je met je regenput altijd zeker van water, ook tijdens droge periodes. Bovendien is hemelwater gratis. Als je de opgevangen neerslag gebruikt voor alles waar geen drinkwaterkwaliteit voor nodig is, bespaar je al snel meer dan 50 % drinkwater. Conclusie: een regenwaterput heeft dus alleen maar voordelen.

Interesse? Remacle biedt je al het nodige voor een duurzame opvang van regenwater.



■ Tijdens natte periodes is het belangrijk dat we water stockeren en ter plaatse houden ■



Remacle Groep
Rue Sous-la-Ville 8
5150 Floriffoux
België

+32 (0)81 44 88 88
info@remacle.be
www.remacle.be